

Hidraulikus csőhajlító 16t



Használati utasítás
Az eredeti utasítások fordítása

Biztonsági szabályok

- Ismerkedjen meg a berendezéssel és annak működési eljárásaival. Ismernie kell azokat a veszélyeket, amelyek a berendezés nem megfelelő használata esetén felmerülhetnek.
- Tartsa tisztán a munkahelyét. A piszkos és nem megfelelően szervezett munkahely balesetekhez vezethet.
- Ne dolgozzon gyengén megvilágított és szűk helyiségekben. Győződjön meg arról, hogy a padló stabil, és hogy kényelmes munkakörülményeket biztosít. Munka közben tartsa meg a megfelelő testhelyzetet.
- Koncentráljon a munkájára minden érzékszervét használva. Végezze a munkát a munkafolyamatoknak megfelelően. Ha nem tud a tevékenységére koncentrálni, hagyja abba a munkát.
- Tartsa tisztán a felszerelését.
- A fogantyúk nem lehetnek zsírosak és porosak.
- Gondoskodjon arról, hogy a gyerekek, járókelők és állatok ne férjenek be a műhelyébe.
- Soha ne tegye kezét és lábát a munkaterületre.
- A berendezést csak arra a célra használja, amire tervezték.
- Munka közben viseljen egyéni védőfelszerelést (munkáscsizmát stb.).
- Ne cipeljen túl nehéz terheket, és mindkét kezét használja a cipeléshez.
- Soha ne dolgozzon alkohol vagy kábítószer hatása alatt.
- Ne kezelje a gépet/szerszámot, ha szédül vagy gyengének érzi magát.
- A berendezés bármilyen módosítása vagy javítása szigorúan tilos. NE használja a berendezést, ha hajlított tárgyakat, repedéseket vagy egyéb sérüléseket lát.
- Ha szokatlan működést észlel vagy szokatlan hangot hall, azonnal hagyja abba a munkát.
- Ügyeljen arra, hogy minden csavarhúzó vagy csavarhúzó távolítsa el a felszerelés és munkaterület.
- A készülék használata előtt ellenőrizze, hogy minden csavar megfelelően meg van-e húzva.
- Karbantartási munkák elvégzése. A munka megkezdése előtt ellenőrizze, hogy a berendezés megfelel-e a vonatkozó munkafeltételeknek, és nem sérült-e meg.
- A javításhoz csak eredeti pótalkatrészeket használjon.
- Nem eredeti pótalkatrészek vagy a gyártó által nem jóváhagyott egyéb alkatrészek használata sérülést okozhat a kezelőnek.

- Ne terhelje túl a szerszámokat és tartozékokat. A nagyobb teljesítményigényű munkákhoz nagyobb teljesítményű berendezéseket kell használni.
- Ne terhelje túl a készüléket. Olyan anyagokkal vagy munkadarabokkal dolgozzon, amelyek megfelelnek a megadott terhelésnek, vagy a specifikációban megadott határértékeken belül vannak.
- Ne tegye ki túlzott hőmérsékletnek vagy közvetlen napfénynek.
- Ezt a berendezést nem nedves környezetben vagy víz alatt történő használatra tervezték.
- Amikor nem használja a készüléket, tárolja száraz és biztonságos helyen, olyan helyen, ahová nem férnek be a következők.
Gyermekek.
- A munka megkezdése előtt ellenőrizze, hogy minden biztonsági berendezés megfelelően és hatékonyan működik-e.
- Használat előtt ellenőrizze, hogy nincsenek-e repedések vagy eltömődött alkatrészek, és hogy minden alkatrész a rendeltetésszerűen van-e rögzítve és összeszerelve. Vegye figyelembe az egyéb körülményeket is, amelyek hátrányosan befolyásolhatják a berendezés megfelelő működését.
- Hacsak a használati utasítás másként nem rendelkezik, minden sérült alkatrészt meg kell javítani vagy ki kell cserélni.

Hidraulikus berendezések

- A szivattyúból és más hidraulikus berendezésekből származó alacsony folyadékáramlás normális, és nem jelent meghibásodást. Ha a hidraulikafolyadék mennyisége túl alacsony, akkor azt rendszeresen fel kell tölteni.
- A sűrített levegő cső vagy tömlő leválasztása előtt kapcsolja ki a sűrített levegő ellátást. Várjon, amíg a nyomás stabilizálódik.
- A munka megkezdése előtt ellenőrizze az összes csatlakozást és vezetéket szivárgás szempontjából. Ha szivárgást talál, azonnal végezze el a javítást.
- A hidraulikus henger nem lehet a megengedett legnagyobb értéknél nagyobb igénybevételnek/terhelésnek kitéve. A dugattyúrúd nem szabad túlzott erővel kihúzni. Ez a dugattyúrúd teljes kinyúlását okozhatja.
- A gyorscsatlakozók lecsatlakoztatása után a nyitott bemeneti nyílásokba védődugókat kell helyezni, hogy megakadályozzák a szennyeződések bejutását a rendszerbe.
- A készüléket tartsa távol a tűz- és hőforrásoktól a károsodás megelőzése érdekében.
- A talajra kiömlő hidraulikafolyadék csúszás- és sérülésveszélyt jelent. Ha hidraulikafolyadék szivárgását észleli, azt azonnal el kell távolítani. A tisztításhoz használjon megfelelő gyapjút vagy más szárítószeret. A hulladékgazdálkodási törvény alapelveinek megfelelően a nedvszívóanyagot vagy a gyapjút zárt fémtartályban kell megfelelően

tárolni, és engedélyezett gyűjtőközpontba kell szállítani.



- Különböző (pl. különböző gyártóktól származó) hidraulikafolyadékok nem keverhetők.
- Tartsa be a hidraulikafolyadékcsere-intervallumokat.
- Ellenőrizze, hogy a használt hidraulikafolyadék tiszta-e. A folyadék szennyeződése jelentősen csökkenti a tartósságát, és helyrehozhatatlan károkat okozhat a gépben.
- Használjon védőburkolatokat és dugókat, hogy megakadályozza a szennyeződések bejutását a berendezésbe.

Hajlítás

- Rögzítse a készüléket biztonságosan egy sima és stabil padlóra vagy munkapadra, amely kellően stabil ahhoz, hogy a hajlítás során a nyomás átvihető legyen.
- A munka során a hajlított anyag véletlenül elrugaszkodhat vagy eltörhet.
- Túlterhelés esetén bármelyik alkatrész eltörhet és olajat szivárogtathat.
- Az idomító akkor is elmozdulhat, ha az energia gyorsan felszabadul.
- A hidraulikaszivattyú karját semmiképpen ne hosszabbítsa ki a középső alkatrészek.
- Hajlítás előtt jelölje meg a hajlítási pontot, és rögzítse az anyagot önzáró fogóval.
- Ne használja a berendezést olyan csővezetéseken, amelyek műszaki paraméterei nem felelnek meg a berendezés paramétereinek. Ne használja a berendezést edzett vagy megerősített anyagokon vagy öntöttvason.
- A készüléket kizárólag hegesztés nélküli, kör keresztmetszetű csövek hajlítására tervezték.
- Ne érintse meg a sebességváltó mechanizmust működés közben, hogy elkerülje a lehetséges sérülés.
- Ne tegye a kezét a hajlítási területre.
- Acélcsöveken végzett munka során viseljen kesztyűt a sérülések elkerülése érdekében.

Energetikai berendezések

- A hidraulikus berendezés karbantartása előtt csökkentse a hidraulikakörben lévő nyomást atmoszfériusra.
Nyomás.
- Ha a készülék nyomórugókat tartalmaz, megfelelő eszközzel gondoskodjon azok fokozatos és biztonságos kioldásáról.

Telepítés

Mielőtt kidobja a csomagolást, ellenőrizze, hogy nincsenek-e benne alkatrészek. vegye ki őket, és helyezze be a megfelelő helyre. Az alkatrészlista segítségével ellenőrizze a megfelelő alkatrészeket az összeszerelési rajzon.

Hajlítógép beállítása

- A hajlítót a legmegfelelőbb hely a falhoz, sík felületre helyezni.
- A helytelen hely egy másik fal mellett vagy a szoba egyik sarkában van.
- Válassza ki a megfelelő helyet, vegye figyelembe a feldolgozott csövek hosszát is.

Munka beállítások

- A hajlítógépet függőlegesen hajlított csövek hajlítására tervezték.
- Ferde helyzetben is használható, de akkor figyelembe kell venni a hidraulikatömlőben lévő levegő lehetőségét, ami viszont a hajlítógép szögétől függő hatékonyságcsökkenéshez vezet.

Szolgáltatás

A munkavégzés során viseljen védőszemüveget, munkakesztyűt, sisakot, munkacsizmát.

Hajlításra alkalmas sütők

- Acélcsövek kötés és hegesztés nélkül, kör keresztmetszettel.
- A hajlítást más anyagokon is tesztelni kell.

Ne használja:

- Acélcsövek hegesztési varratokkal.
- Nem kör keresztmetszetű acélcsövek.
- Öntöttvas csövek.

Hajlító adapter kiválasztása

- Válassza ki a csőátmérőnek, a kívánt átmérőnek, falvastagságnak és anyagtípusnak megfelelő adaptert. A kanyarodási sugár szintén befolyásolja az adapter kiválasztását.

A csőhossz kiválasztása hajlításhoz

- A csőnek megfelelő hosszúságúnak kell lennie, figyelembe véve egy bizonyos bemenetet, hogy a végei ne csússzanak le a vezetőszerkezet kerekéről hajlítás közben.
- Ne felejtse el készletet mellékelni a hajlítandó cső hosszához és egyéb alkalmazásokhoz.

A vezetési mechanizmus szíjtárcsáinak összeszerelése

- A vezetőrudat mindig szimmetrikusan kell felszerelni a hajlítóttestbe, a kiválasztott adapterhez igazítva.
- A csapnak teljesen át kell hatolnia a hajlítóttest mindkét furatán, és a másik oldalon egy biztonsági csapszeggel kell rögzíteni, hogy megakadályozza, hogy a hajlítási folyamat során kieszen.

Biztonságtalan túvel dolgozni tilos.

A csövek hajlításakor ne csak csapokat használjon, hanem mindig használja a vezetési mechanizmus csigáit.

Csőhajlítási eljárás

- Csatlakoztassa a hajlító adaptert a hidraulikadugattyúhoz.
- Helyezze be a sütőt az adapterbe.
- Helyezze be a vezetősíneket a fenti eljárás szerint a hajlítóttest megfelelő furataiba.
- Rögzítse a vezetősínek csapjait rögzítő csapokkal.
- A cső helyzetét mindkét végén önzáró bilincsekkel rögzítse, hogy a hajlítás során ne álljon ki, ami a munkadarab eldobása miatt sérülést okozhat.

MEGJEGYZÉS

Bármilyen hajlítási művelet megkezdése előtt a hajlítási művelet eredményét azonos specifikációjú és lényegesen nagyobb kopással rendelkező anyagon kell tesztelni. A sorozatos hajlításkor megjelölheti a hajlítási pontot, hogy felgyorsítsa a munka ütemét és csökkentse a hulladékot. Nyomás miatti hajlításkor a hajlítási vonalak eltolódhatnak. Ellenőrizze, hogy a megfelelő átmérőjű adaptert használja, amely a kívánt szög és sugár optimális választása.

- A hengertest alján lévő szelepet a mellékelt karral zárja be.
- Mozgassa a hidraulikaszivattyú karját felfelé és lefelé, miközben a csövet a kívánt hajlítási helyzetben tartja.
- Miután az anyagot kiengedte a szorítórendszerből, vegye figyelembe az alakemlékezet jelenségét.

E jelenség kiküszöbölése érdekében a csövet a szükségesnél jobban meghajlíthatja. Ezt azonban ki kell próbálni, mivel a hatás az anyagtól és a hajlítás méretétől függően változik. Egy másik megelőzési módszer, ha hajlítás után a csövet egy ideig a hajlítóban hagyja.

Karbantartás

- Tartsa tisztán a gépet. A piszkos szerszámok bejuthatnak a gép belső mechanizmusába, és kárt okozhatnak a szerszámokban vagy magában a gépben.
- Ne használjon maró tisztítószeret vagy hígítókat a berendezés tisztításához.
- A műanyag alkatrészeket vízzel megnedvesített és leöblített puha ruhával kell tisztítani.
- Tisztítsa meg és kenje be a fémfelületeket paraffinolajjal megnedvesített ruhával.
- Amikor nem használja, védje a gépet megfelelő kenőanyaggal, és a korrózió megelőzése érdekében tárolja szárazon.

Hidraulikus berendezések

Amikor a hajlítót nem használják, a szivattyúrendszert a rugók kopásának elkerülése érdekében a szelep felengedett állapotában kell tárolni. A kopott rugó okozza a következő problémákat

a dugattyúnak a kiindulási helyzetbe történő visszafordításával.

Hidraulikafolyadék feltöltése

- A hidraulikafolyadék ellenőrzése vagy cseréje előtt mindig alaposan törölje át a beömlőnyílás környékét egy rongyal a henger felőli oldalon, és mindig tömítse le gumidugóval.
- Ez megakadályozza, hogy a szennyeződések bejussanak a gépbe, károsítsák azt, vagy idő előtt kopás.
- Ellenőrizze a folyadékszintet, miután függőleges helyzetbe helyezte a készüléket.
- Nyissa ki a szelepet, és engedje ki.
- Távolítsa el a gumidugót a munkahenger oldaláról.
- A folyadékszintnek a lyuk aljával egy szintben kell lennie.
- Szükség esetén töltsen fel a hidraulikafolyadékot a lyuk alsó szélének szintjéig.
- A gyárban a szivattyút kiváló minőségű hidraulikafolyadékkal töltötték fel. Hosszú használat után a hidraulikafolyadékot ki kell cserélni a gép hosszú élettartamának és a kopás miatti anyageltávolításnak a biztosítása érdekében.

Folyadékcsere

- A hidraulikafolyadék cseréje előtt mindig alaposan törölje át a henger oldalán található rongyronggyal a szívónyílás környékét, és mindig zárja le azt egy gumidugóval. Ez megakadályozza, hogy szennyeződés bejutása a gépbe. sérülés vagy idő előtti kopás.
- Nyissa ki a szelepet, és engedje ki a dugattyút a lehető legalacsonyabban.
- Távolítsa el a gumidugót a munkahenger oldaláról.
- Tegye a palackot az oldalára, és öntse ki a használt folyadékot. Ne hagyja, hogy a folyadék a gép körül kifolyjon.
- Helyezze vissza a hajlítót függőleges helyzetbe, és öntse a folyadékot az alsó perembe. a töltőnyílás.
- Zárja be a szelepet, és emelje fel a dugattyút.
- Engedje a dugattyút az alsó állásba, és ellenőrizze a folyadékszintet; ha szükséges, töltsen fel a folyadékmennyiséget egyszer a furat alsó széléig.
- Zárja le a lyukat egy gumidugóval.

MEGJEGYZÉS

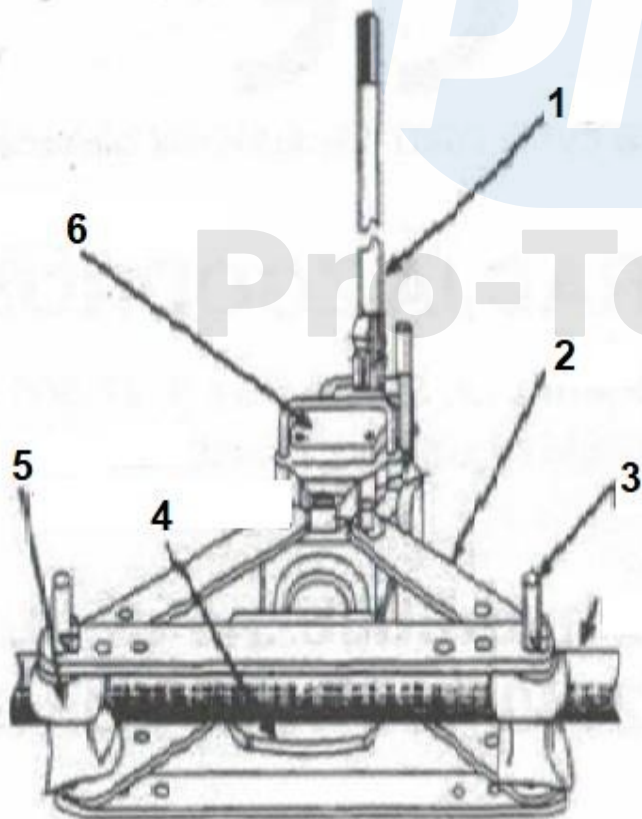
Törölje fel a kiömlött folyadékot egy ronggyal. A folyadékot és a folyadékkal szennyezett rongyokat veszélyes hulladékként kell kezelni, és a vonatkozó előírásoknak megfelelően kell ártalmatlanítani.

Kenés

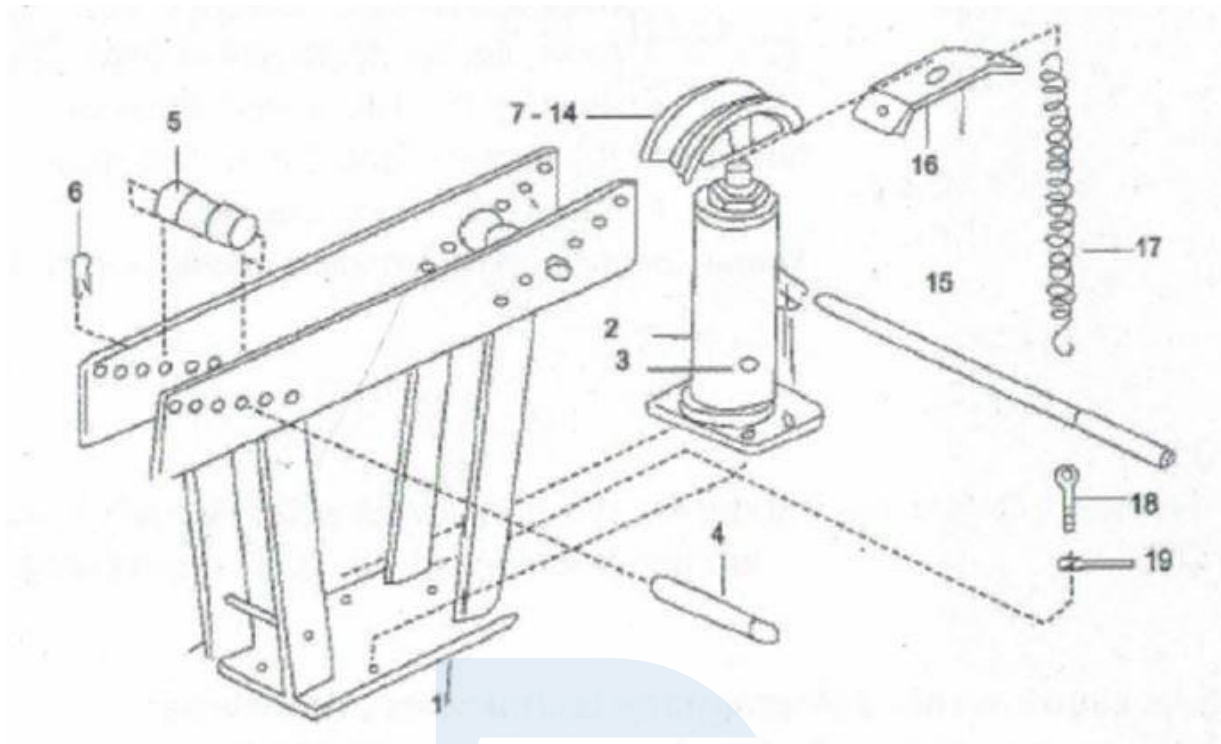
A munkafelületeket a megfelelő kenőanyaggal kell kenni.

A rugókat megfelelő oldattal kell védeni a korrózió ellen.

Leírás



1. Fogantyú
2. Keret
3. Biztonsági tű
4. Formázó fogantyú
5. Vezetőcsap
6. Dugattyú



1. Frame18

2. Roller19

3. Csavar

4. Pin

5. Vezetőcsap

6. Szál

7. Hajlítószerszám 1/2"

8. Hajlítószerszám 3/4"

9. Hajlítási mátrix 1"

10. Hajlítószerszám 1 1/4"

11. Hajlítószerszám 1 1/2"

12. Hajlítási mátrix 2"

13. Hajlítási mátrix 2 1/2"

14. Hajlító mátrix 3"

15. Fogantyú

16. Tavasz alátámasztás

17. Tavasz

. Csavar

. Pillangó anya

Pro-Tech
shop

Műszaki adatok

Hajlítóerő: 16 t

Sütő nyomóformák: 1/2"; 3/4"; 1"; 1.1/4"; 1.1/2"; 2" ; 2.1/2" ; 3" Termék
méretei (l x b x h): 63 x 18 x 56 cm.

Súly: 53 kg

